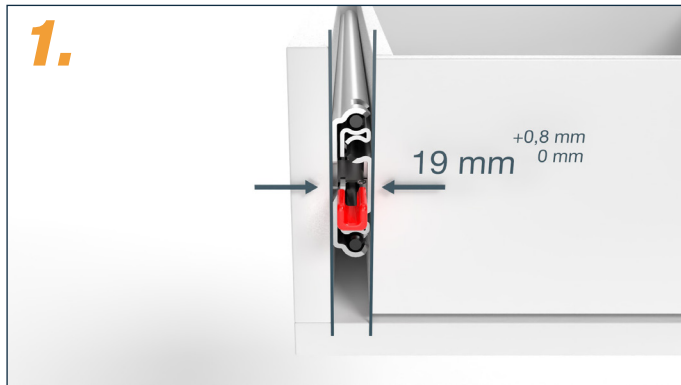


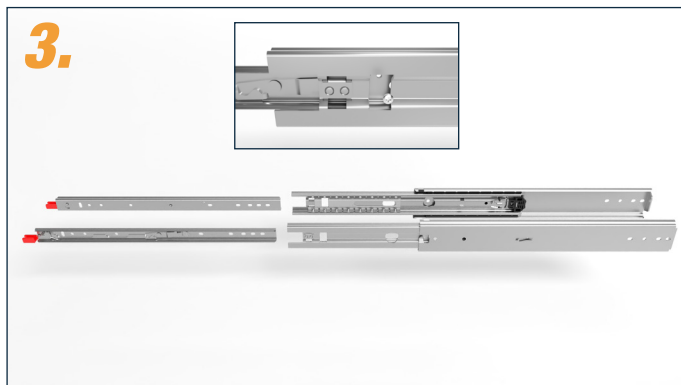
Montageanleitung



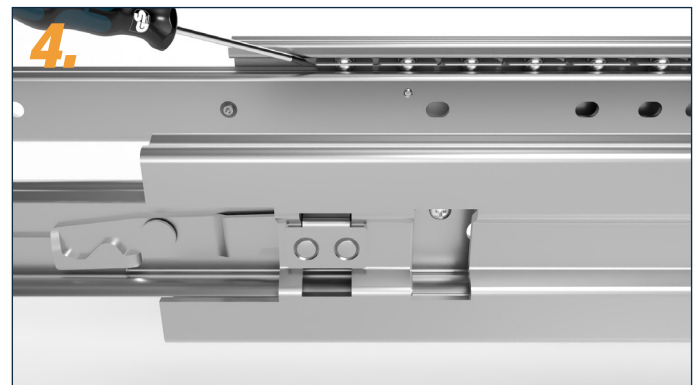
Mindestabstand zwischen Korpus und Schublade beachten!



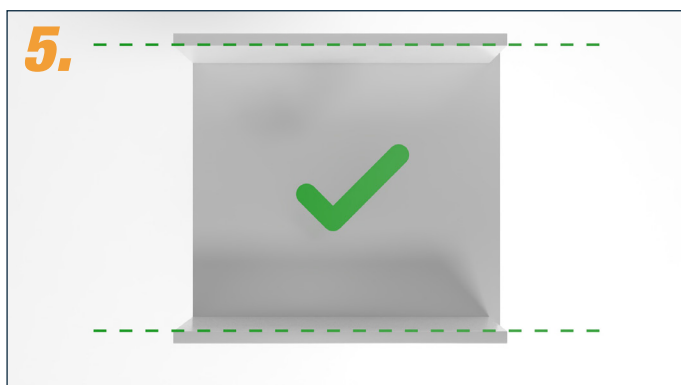
Einbaulänge gemäß Produktbeschreibung zzgl. 27mm Entriegelungshebel. Bei Verwendung der Einhandverriegelung werden 47mm an Platz benötigt.



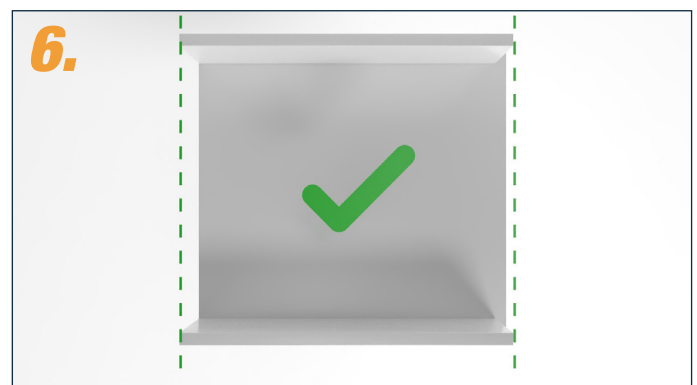
Bequeme Montage durch trennbare Innenschiene. Die Innenschiene lässt sich mithilfe des LöSENS der Sperrschraube entfernen.



Befindet sich der Kugelkäfig versehentlich über die Sperrschraube, kann dieser mit einem Schraubendreher nach hinten geschoben werden.

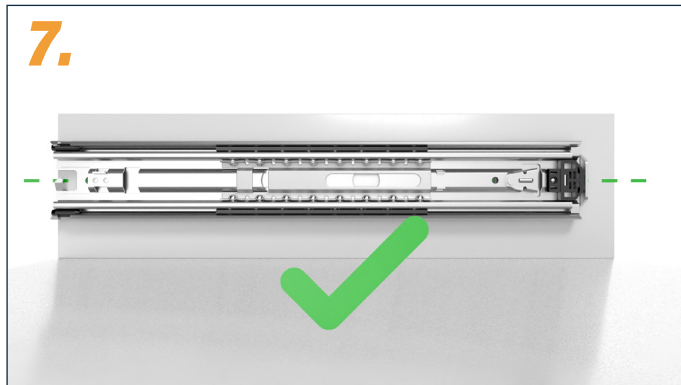


Seitenwände vom Schrankkorpus müssen parallel sein.

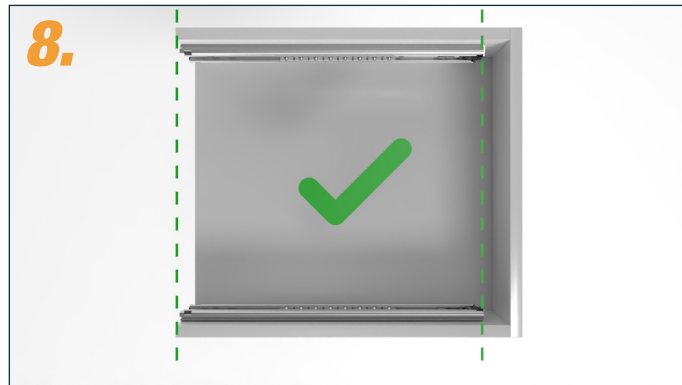


Seitenwände vom Schrankkorpus müssen vorne bündig sein.

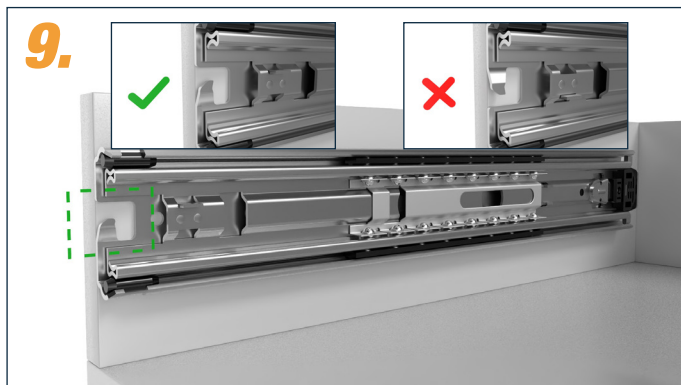
Montageanleitung



Außenschiene muss parallel zum Boden verlaufen.



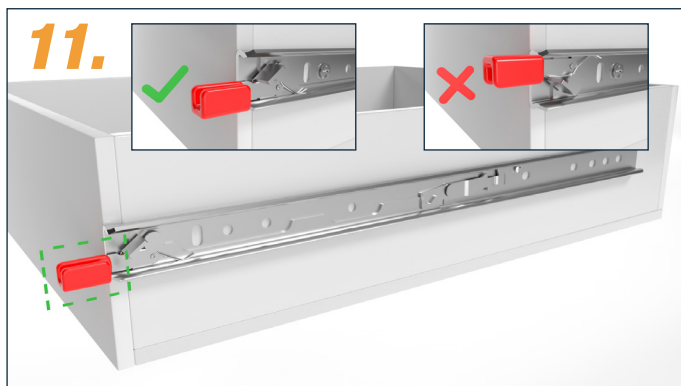
Außenschiene müssen vorne bündig und parallel verlaufen.



Wir empfehlen, dass die Lasche der Außenschiene nach oben zeigen soll.



Außenschiene mit Schrauben befestigen.
Bei Metall-Korpus z.B. mit Flachkopfschraube M6x16,
bei Holz-Korpus z.B. Flachkopfschraube 6x16
(bei uns im Onlineshop erhältlich).



Bei der Montage der Innenschiene muss der Verriegelungshebel nach oben zeigen.
ACHTUNG! Rechte und linke Innenschiene dürfen nicht vertauscht eingebaut werden.

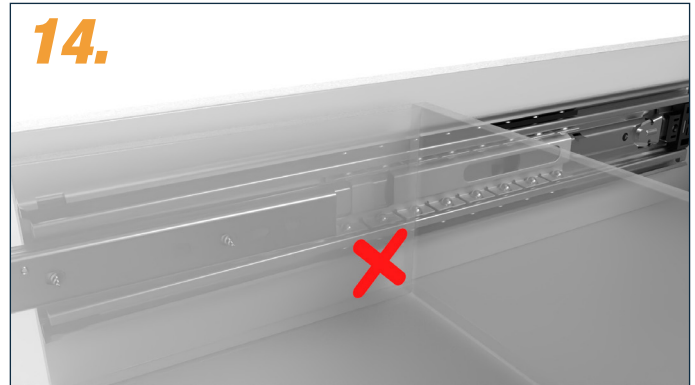


Innenschiene mit Senkkopfschrauben befestigen.
Bei Metall-Korpus z.B. mit Flachkopfschraube M6x16,
bei Holz-Korpus z.B. mit Flachkopfschraube 6x16
(bei uns im Onlineshop erhältlich).

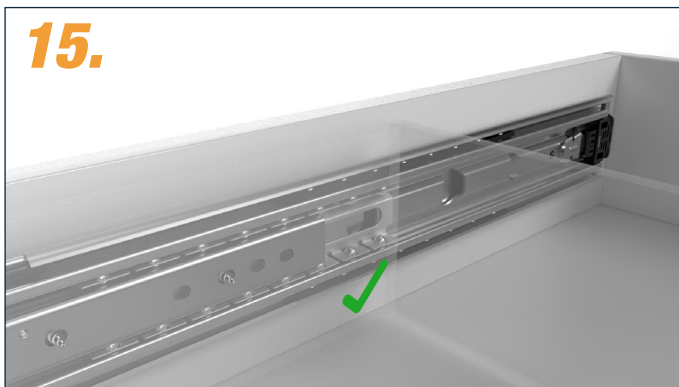
Montageanleitung



Bei den hinteren Löchern dürfen keine Schraubenköpfe überstehen.



Durch falsche Handhabung kann die Schiene verkanten. Für Beschädigungen am Kugelkäfig durch falsches Wiedereinführen wird keine Haftung übernommen.



Vor der Montage muss der Kugelkäfig nach vorne geschoben werden.



Die Sperrschraube muss ebenfalls wieder eingedreht werden.



Beim Schließen des Auszuges immer die Hebel betätigen.