



## Zusammenfassung:

- Ein Kanal Konstantstromspannungsausgang
- Gleichmäßiges Dimmen ohne Flimmern
- 2,4 GHz Funk Technologie. Bis zu 30 Meter Reichweite.
- Ein Dimmer kann bis zu 10 Fernbedienungen einlernen.
- Kann während des Betriebes WIFI-gesteuert werden.
- Steuerung über extern verbundenen Druckschalter möglich.

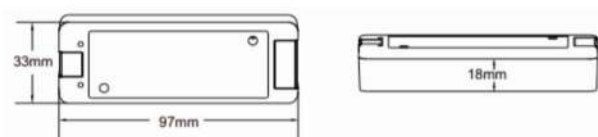
## Verbindung zu anderen SERRI Komponenten:

1. Einlernen: Kurze Betätigung des Knopfes „Match“ am Dimmer. Dann innerhalb von 5 Sekunden Betätigung des Knopfes „on/off“ oder „Zone“ auf der Fernbedienung. Das Leuchtmittel blinkt als Bestätigung 1x auf.
2. Löschen: Lange Betätigung des Knopfes „Match“ (länger als 5 Sekunden) löscht alle eingelernten Verbindungen. Das Leuchtmittel blinkt als Bestätigung 2x auf.
3. Bei mehreren Zonen: Nach Betätigung der Taste „Match“ am Dimmer innerhalb von 5 Sekunden die gewünschte Zone auf der Fernbedienung wählen und diese kurz betätigen. Das Leuchtmittel blinkt als Bestätigung 1x auf.

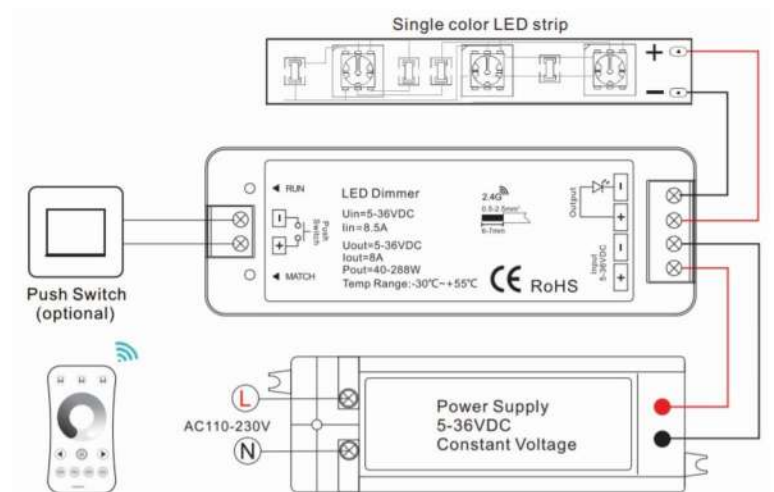
## Technische Daten

Eingangsspannung:	5-36 V DC
Ausgangsleistung:	96 W (12 V) 192 W (24 V)
Ausgangsstrom:	1 CH, 8A / CH

## Abmessungen:



## Schaltplan:



## Fehleranalyse & Behebung

<b>Fehlerbild</b>	<b>Mögliche Fehlerursache</b>	<b>Behebung</b>
Kein Licht	1. Kein Strom 2. Falsch Angeschlossen – siehe Schaltplan.	1. Kontrolle Stromquelle. 2. Kontrolle Anschlussplan.
Nicht homogenes Lichtbild. Spannungsabfall.	1. Anschlusskabel ist zu lang. 2. Kabeldurchmesser ist zu klein. 3. Überlastung der Stromversorgung. 4. Zu hohe Last für den Controller.	1. Reduzierung der Kabellänge. 2. Verwendung eines breiteren Anschlusskabels. 3. Höhere Stromversorgung. 4. Verwendung eines Verstärkers.
Fernbedienung funktioniert nicht.	1. Batterie leer. 2. Entfernung zwischen Fernbedienung und Dimmer ist zu weit. 3. Die Geräte wurden nicht richtig auf einander eingelernt.	1. Ersetzen der Batterie. 2. Reduzierung der Entfernung. 3. Erneutes Einlernen der Komponenten – siehe auch „Verbindung zu anderen SERRI Komponenten“.

### Sicherheitshinweise:

1. Das Produkt darf ausschließlich von qualifizierten Fachpersonal in Betrieb genommen werden.
2. Das Produkt muss vor direkter Sonneneinstrahlung und Feuchtigkeit geschützt werden. Das Produkt ist nicht für den Außenbereich geeignet.
3. Eine gute Wärmeableitung sowie ausreichende Lüftung verlängern die Lebensdauer des Produktes.
4. Bitte überprüfen Sie, dass die Ausgangsspannung des verwendeten Netzteiles mit der Arbeitsspannung des Gerätes kompatibel ist.
5. Stellen Sie sicher, dass alle Kabelverbindungen und Polaritäten korrekt verbunden sind.
6. Wenn das Produkt nicht einwandfrei funktioniert wenden Sie sich bitte an Isolicht. Versuchen Sie nicht, das Produkt selber zu reparieren und öffnen Sie das Produkt unter keinen Umständen.