

Alle Unterlagen und Informationen zum fachgerechten Einbau der Clesana C1 finden Sie im Clesana Hersteller-/ Händlербereich unter clesana.com/haendlerbereich.

Montageanleitung.

Clesana C1



Inhalt

1. Einführung.....	2
2. Vorschriften und Normen.....	3
3. Vor der Installation.....	3
4. Positionierung und Platzierung der C1 mit L-Adapter.....	4
5. Positionierung und Platzierung der C1 mit Rund-Sockel.....	9
6. Unterputzmontage des Bedienpanels.....	12
7. Aufputzmontage des Bedienpanels.....	13
8. Stromanschluss für C1 mit L-Adapter spezifisch.....	14
9. Stromanschluss für C1 mit Rund-Sockel spezifisch.....	15
10. Stromanschluss allgemein.....	16
11. Nach der Installation.....	18
12. Technische Spezifikationen.....	18
13. Kontakt.....	18
14. Anhang 1: Relais Crouzet GND Serie 84137870N.....	19

1. Einführung

Die Clesana C1 darf nur von ausgebildeten und dafür zugelassenen Fachpersonen montiert und in Betrieb genommen werden. Die Clesana C1 darf nur in einem mobilen Freizeitfahrzeug installiert werden. Der Installateur ist dafür verantwortlich, dass die Clesana C1 gemäß den Vorgaben des Herstellers und den geltenden Vorschriften installiert wird. Clesana übernimmt keine Haftung für Schäden, die entstehen, weil das Gerät falsch angeschlossen, unsachgemäß bedient oder nicht bestimmungsgemäß verwendet wurde.

Lesen Sie die Bedienungsanleitung, bevor Sie die Clesana C1 in Betrieb nehmen.

Diese Installationsanleitung wird laufend verbessert, daher kann es vorkommen, dass zwischen dem Druck dieses Dokuments und der Installation der Toilette nicht die neueste Version vorliegt. Wir empfehlen Ihnen, auf unserer Webseite <https://clesana.com/haendlerbereich> nachzusehen, ob es eine neuere Version dieser Anleitung gibt.

Hinweise:  Information

 Warnung



2. Vorschriften und Normen

! Nehmen Sie an der Clesana C1 keine Änderungen vor. Wenn Sie Änderungen vornehmen, stellen Sie sicher, dass diese vom Hersteller oder einer von ihm bevollmächtigten Person genehmigt und durchgeführt werden.

! Verwenden Sie nur von Clesana autorisierte oder originale Teile und Materialien.

i Die Clesana C1 entspricht den Anforderungen der:

- EN 50498 (Aftermarket Elektronische Ausrüstungen in Fahrzeugen)
- EU Richtlinie 2004/104/EG (Kraftfahrzeug-EMV-Richtlinien)
- EU Richtlinie 2011/65/EU (RoHS)

3. Vor der Installation

- Überprüfen Sie den Inhalt des Lieferumfangs:
 - Clesana C1 mit L-Adapter oder Rund-Sockel
 - Bedienpanel mit Kabel
 - 2 Crimpkontakte, Anderson SB50 50 Amp Kontakt 5952
 - Steckergehäuse, 2 Pole, Anderson SB50 Steckergehäuse 992G1
 - Clesana C1 Bedienungsanleitung
 - Clesana C1 Montageanleitung
- Wenn eine Toilette mit Wasserspülung umgebaut wird, muss die Wasserleitung stillgelegt werden. Das Verstopfen / Stilllegen der Wasserleitung muss so nah als möglich, bestenfalls direkt am Leitungsansatz (Verteiler, T-Stück, Ringinstallation, o.ä.) erfolgen.

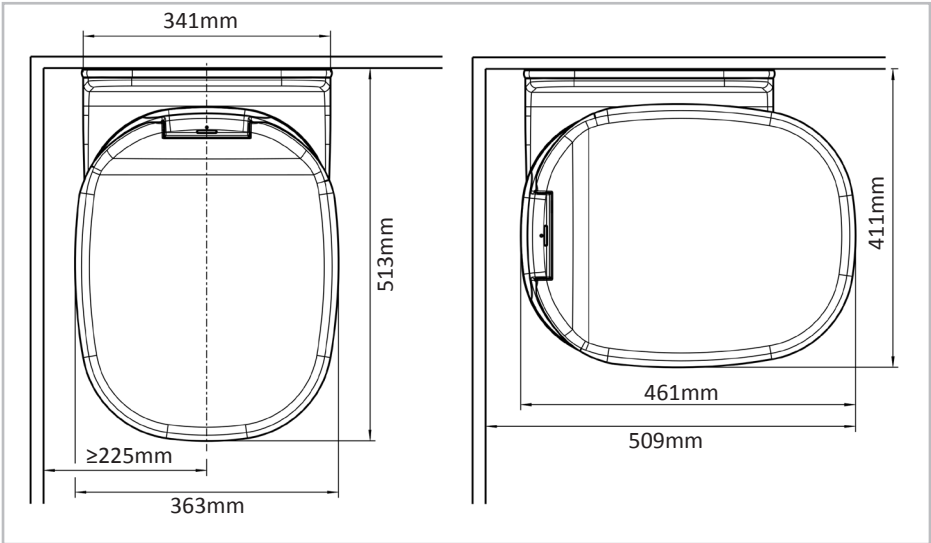
i Ein T-Stück kann durch einen geraden Schlauchverbinder ersetzt und die Wasserleitung dadurch sicher stillgelegt werden. Am Verteiler bietet sich ein dafür vorgesehenes Stopfen an. Die sichere Stilllegung ist abhängig vom jeweiligen Fahrzeug zu wählen.

! Stehendes Wasser fördert die Bildung von Bakterien, die im schlimmsten Fall in den Wasserkreislauf gelangen und diesen kontaminieren.

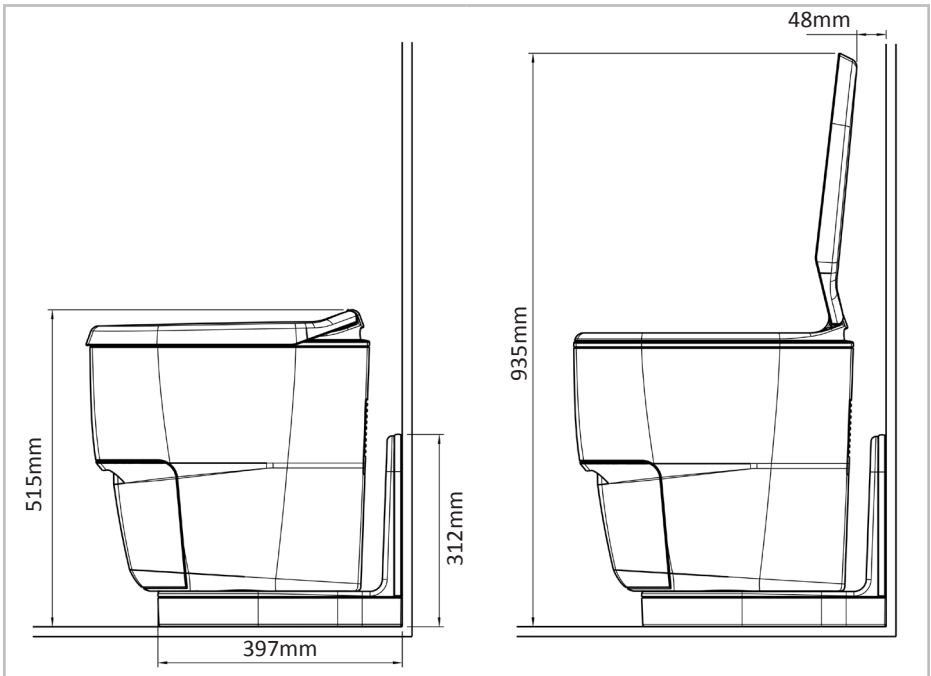


4. Positionierung und Platzierung der C1 mit L-Adapter

- Die Hauptmaße der Clesana C1 in der Sanitärzelle:

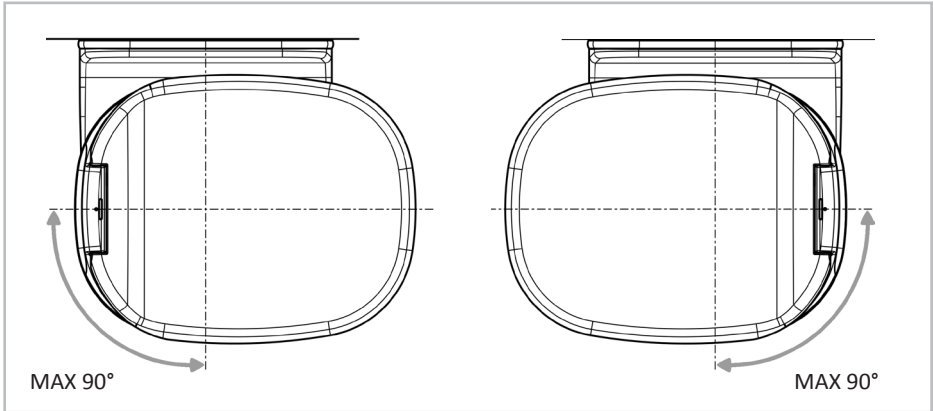


- Alle weiteren Abmessungen:

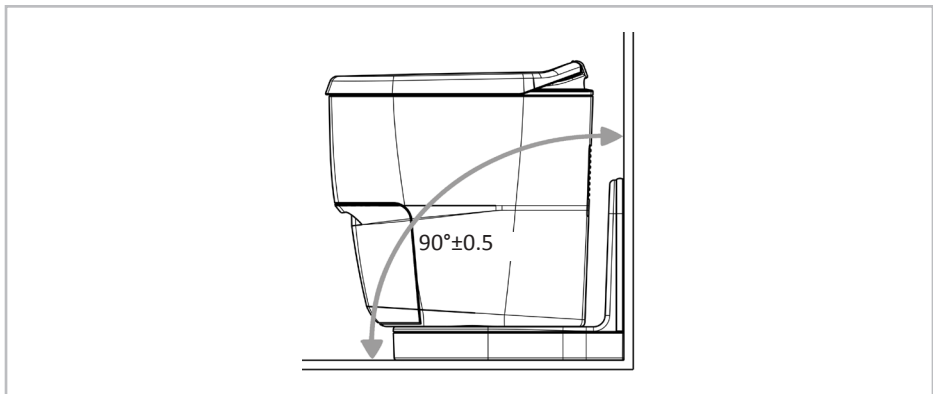




- Drehung der Toilette:



- Winkel Fußboden-Wand:

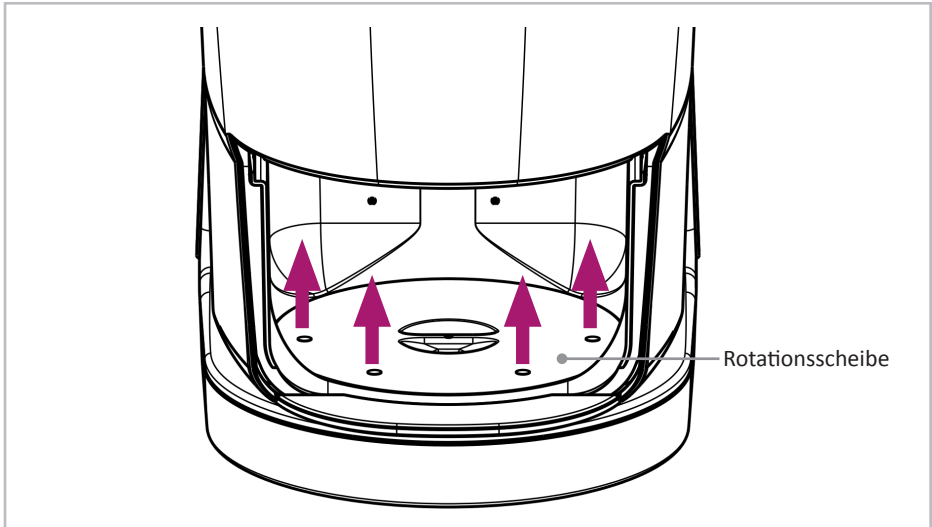


Vor der Montage sicherstellen, dass:

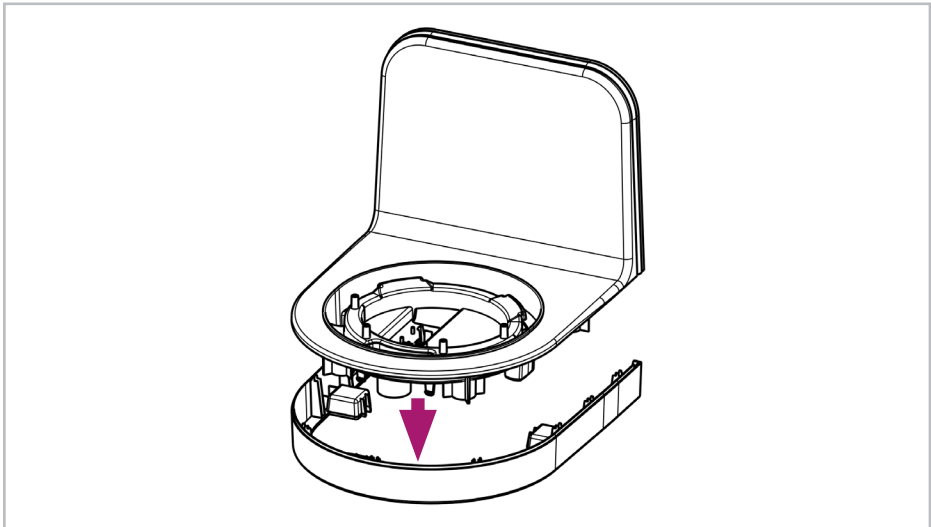
- **der Deckel der Clesana C1 in der Gebrauchsposition geöffnet werden kann, ohne unter seinem Gewicht nach unten zu fallen**
- **die Clesana C1 in die Gebrauchsposition gedreht werden kann**
- Wenn die Clesana C1 als Ersatz für eine vorhandene Kassetten-Toilette eingebaut wird, zentrieren Sie die Clesana C1 über der Öffnung in der Wand, die ursprünglich für die Entnahme der Kassette aus der Kassetten-Toilette vorgesehen war.



1. Entfernen Sie die Schublade.
2. Entfernen Sie die Rotationsscheibe, die mit vier Schrauben fixiert ist.

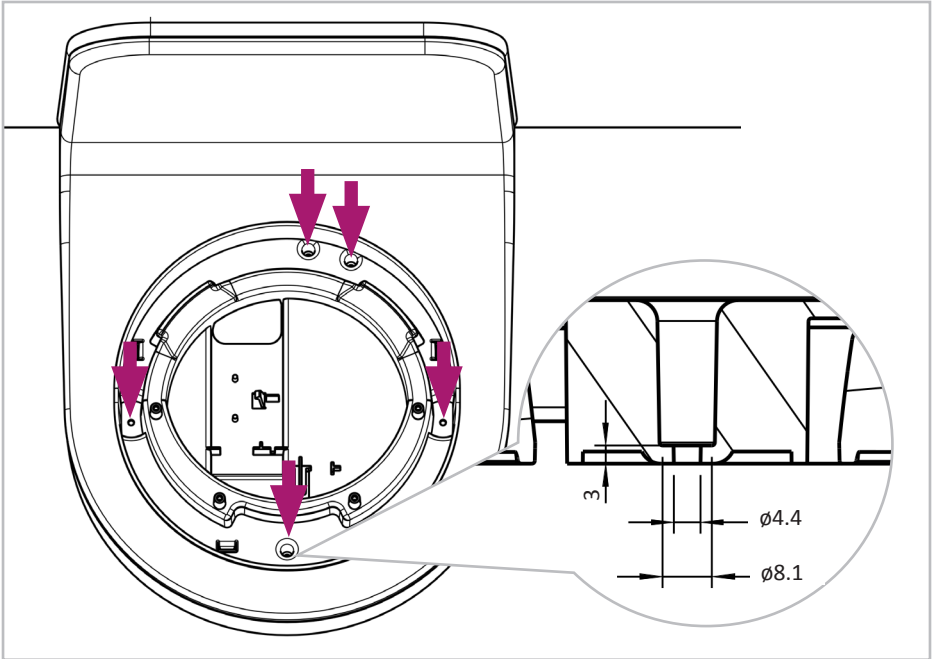


3. Um die Clesana C1 vom L-Adapter zu entnehmen, ziehen Sie den Grundkörper der Clesana C1 gegenüber des L-Adapters 1cm nach vorne und heben diesen nach oben weg.
4. Bei Montage in einer Duschwanne entfernen Sie die Blende des L-Adapters:

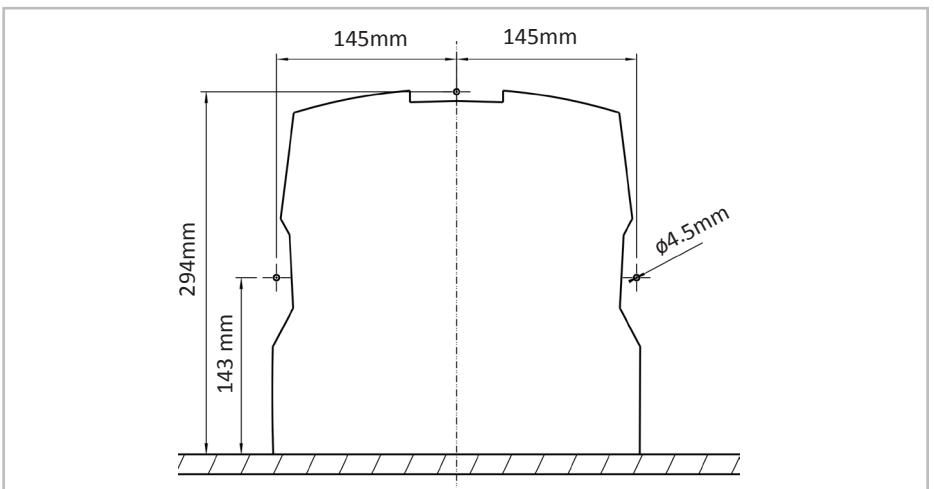




5. Platzieren Sie den L-Adapter an der Wand und befestigen Sie diesen mit 5 Schrauben in den dafür vorgesehenen Schraubenlöchern am Boden, bei Sperrholz mit einem Drehmoment von $1.2\text{Nm} \pm 0.3\text{Nm}$. Die Schrauben sind je nach Material des Untergrunds passend zu wählen.

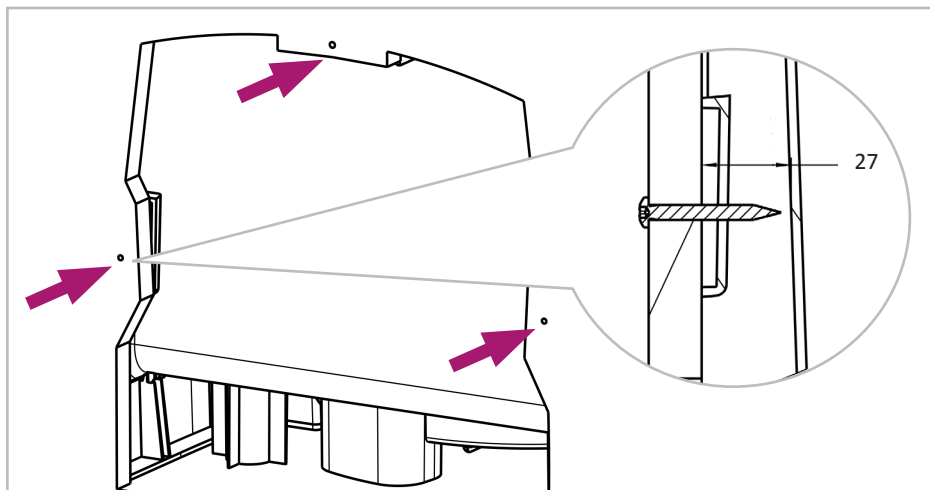


6. Wenn zuvor eine Thetford Toilette C263-S oder C223-S installiert war, können Sie die gleichen Löcher für die Befestigung in der Wand verwenden. Andernfalls bohren Sie 4,5mm-Löcher gemäß den folgenden Abmessungen:

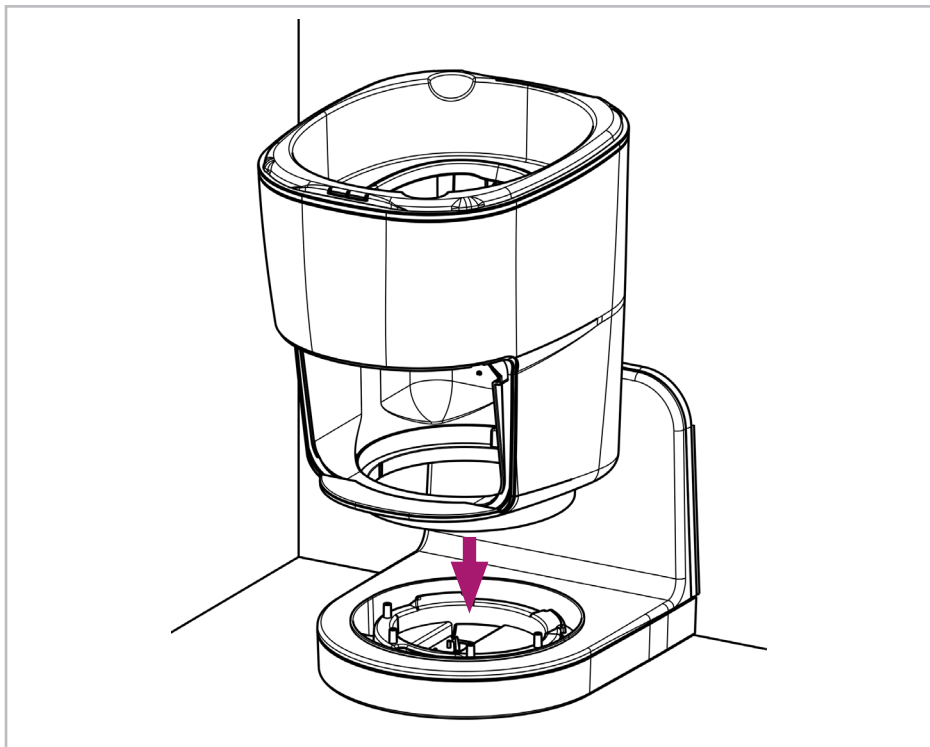




7. Schrauben Sie den L-Adapter mit 3 Holzschrauben \varnothing 4.5mm mit einem Drehmoment von 0.9Nm von hinten an die Wand. Die Schraubenlänge ist passend zur Wandstärke zu wählen.



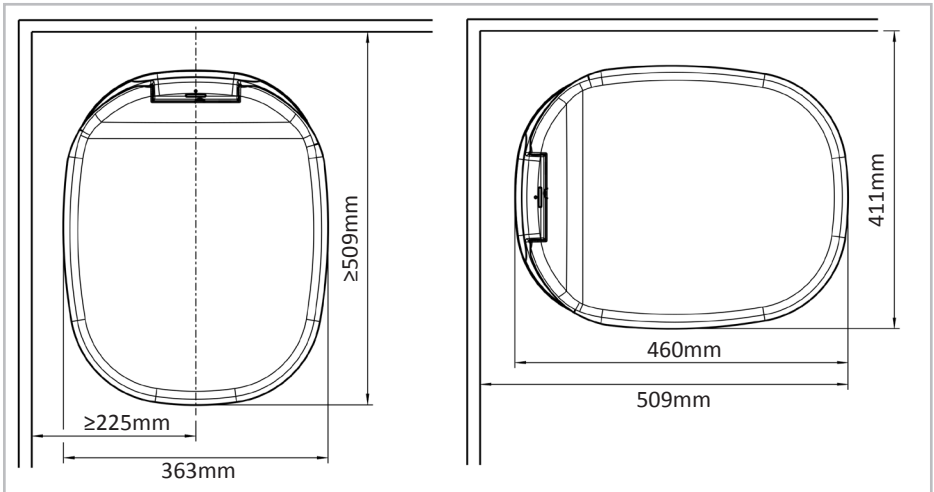
8. Platzieren Sie die Clesana C1 auf dem L-Adapter



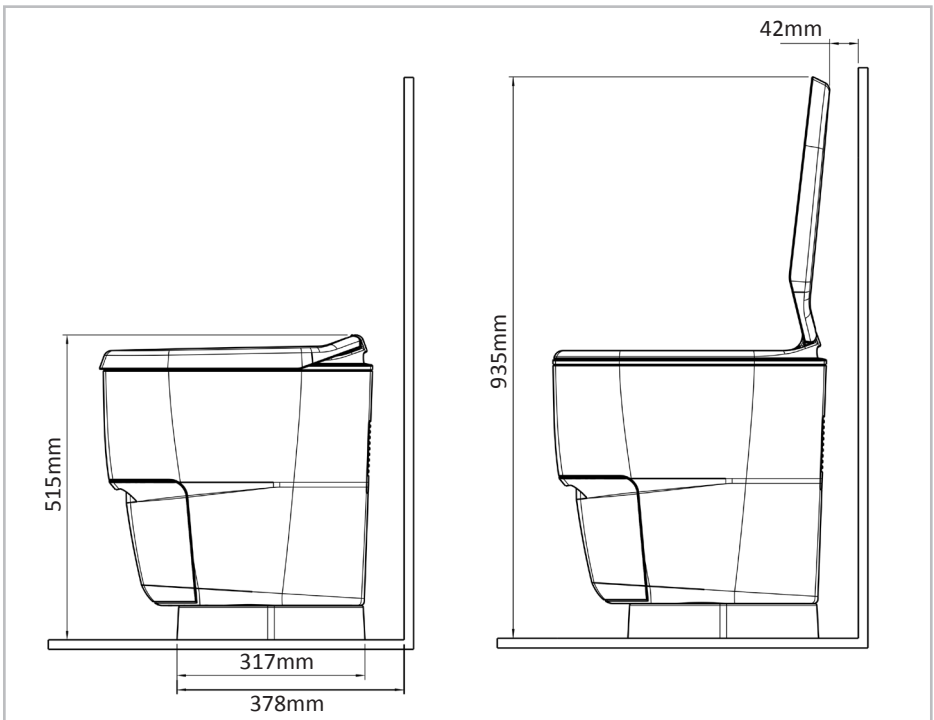


5. Positionierung und Platzierung der C1 mit Rund-Sockel

- Die Hauptmaße der Clesana C1 in der Sanitärzelle:

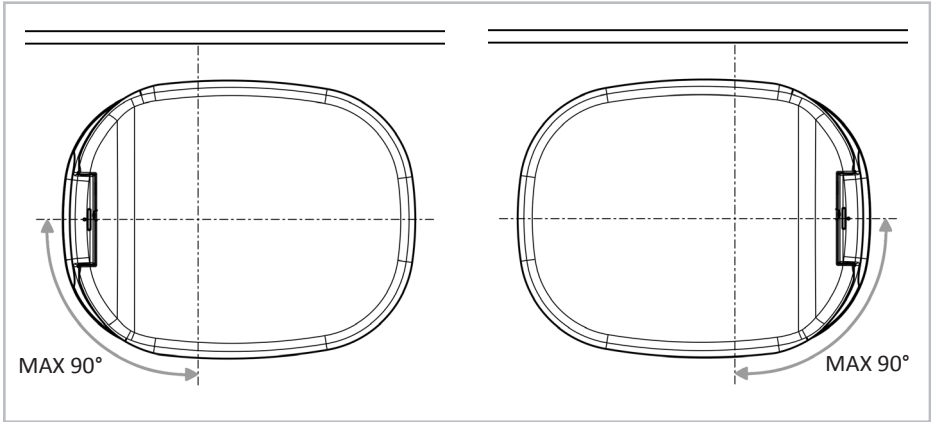


- Alle weiteren Abmessungen:





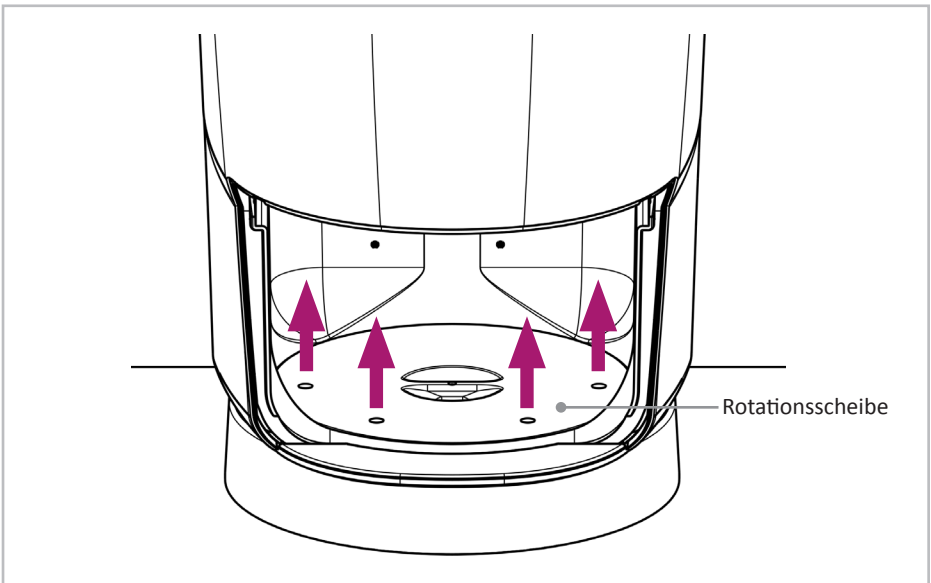
- Drehung der Toilette



Vor der Montage sicherstellen, dass:

- der Deckel der Clesana C1 in der Gebrauchslage geöffnet werden kann, ohne unter seinem Gewicht nach unten zu fallen
- die Clesana C1 in die Gebrauchslage gedreht werden kann

1. Entfernen Sie die Schublade.
2. Entfernen Sie die Rotationsscheibe, die mit vier Schrauben fixiert ist.

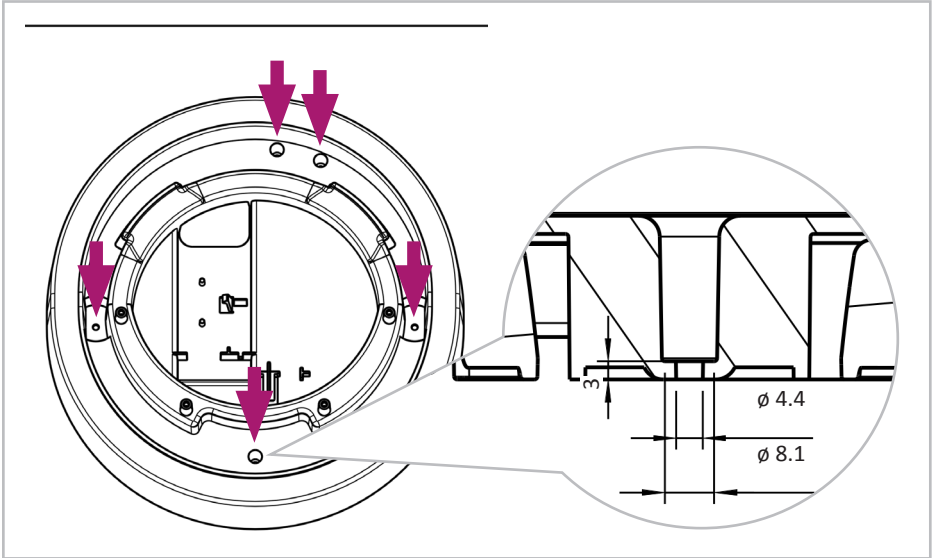


3. Um die Clesana C1 vom L-Adapter zu entnehmen, ziehen Sie den Grundkörper der Clesana C1 gegenüber des Rundsockels 1cm nach vorne und heben diesen nach oben weg.

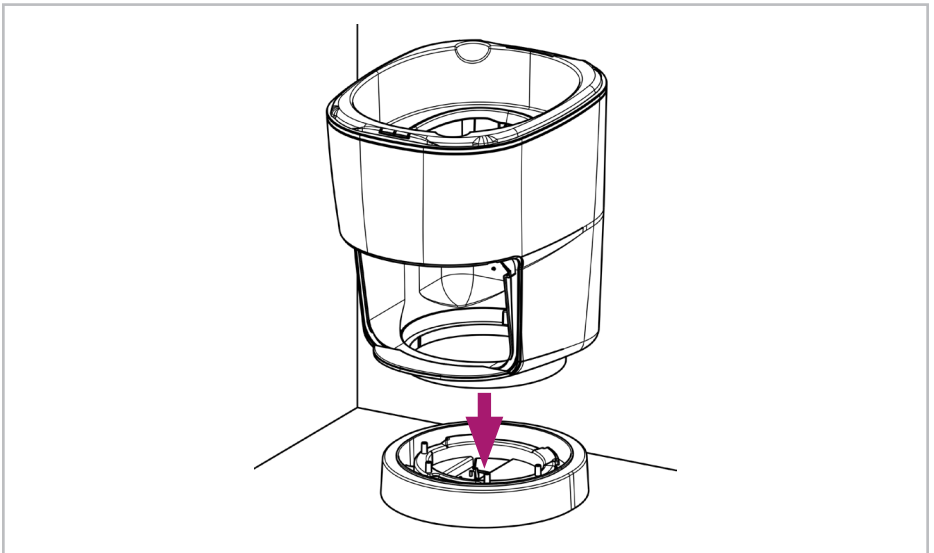


Bevor Sie den Rund-Sockel am Boden befestigen, ziehen Sie das Ende des Stromkabels und des Kabels für das Bedienfeld durch die dafür vorgesehene Öffnung. Siehe Kapitel 9: Stromanschluss C1 mit Rund-Sockel.

4. Platzieren Sie den Rund-Sockel in gewünschter Position und befestigen Sie diesen mit 5 Schrauben in den dafür vorgesehenen Schraubenlöchern am Boden, bei Sperrholz mit einem Drehmoment von $1.2\text{Nm} \pm 0.3\text{Nm}$. Die Schrauben sind je nach Material des Untergrunds passend zu wählen.



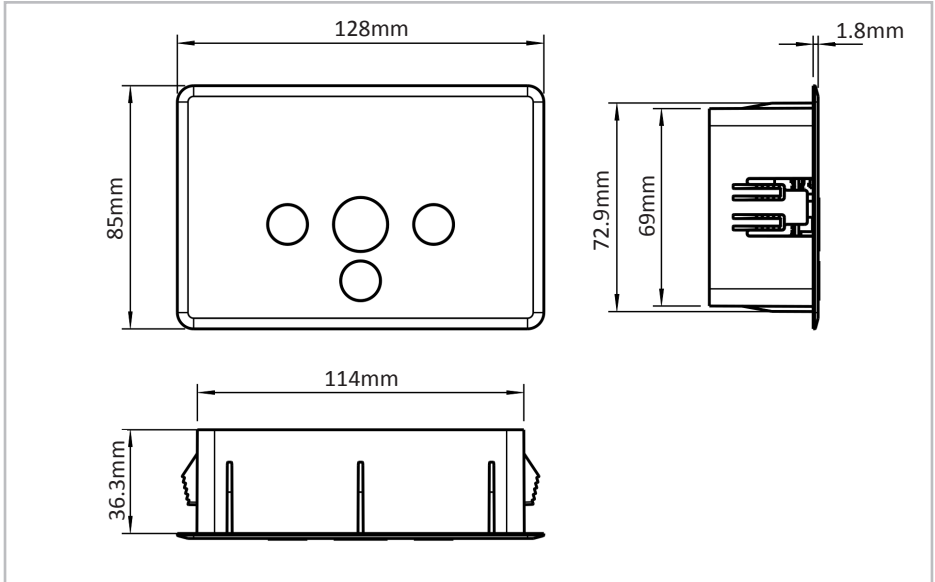
5. Platzieren Sie die Clesana C1 auf dem Rund-Sockel:





6. Unterputzmontage des Bedienpanels

- Abmessungen Bedienpanel:



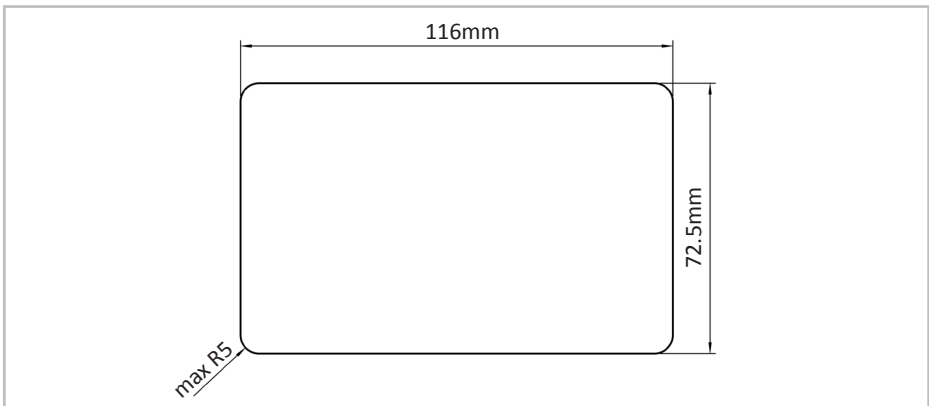
- Um das Bedienpanel zu montieren, ist eine Öffnung in der Wand erforderlich.

! Bevor Sie das Bedienpanel platzieren, stellen Sie sicher, dass das Kabel des Bedienpanels lang genug ist. Die Nutzlänge des Kabels liegt bei ca. 1770mm

i Das Bedienpanel kann in Wänden mit Wandstärke 10-16mm befestigt werden.

i Wenn zuvor eine Thetford-Toilette der C260 Baureihe installiert war, können Sie die gleiche Öffnung in der Wand verwenden, um das Bedienpanel einzubauen.

- Maße der Wandöffnung, um das Bedienpanel in die Wand einzubauen:

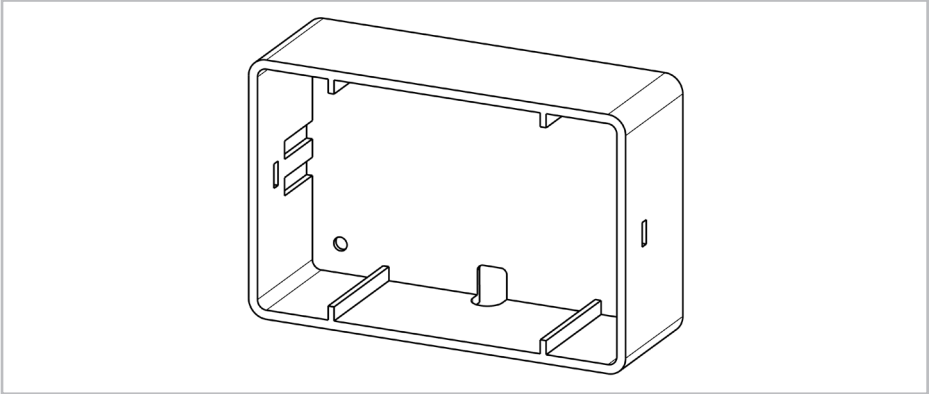




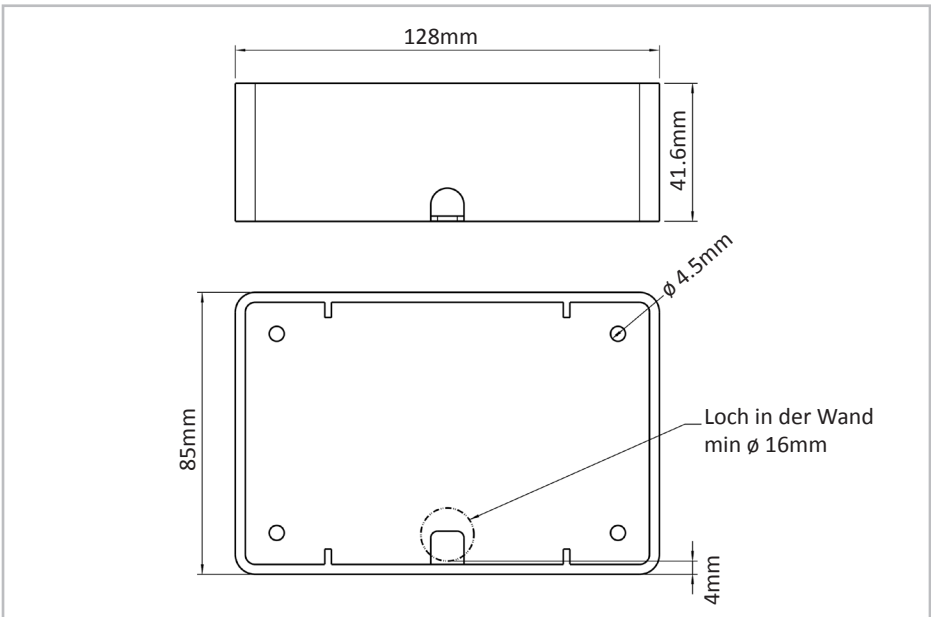
- Bevor Sie das Bedienpanel einbauen, schließen Sie das Kabel an das Bedienpanel und führen Sie das Kabelende durch die Wandöffnung und ziehen Sie es bis zum L-Adapter oder Rund-Sockel.

7. Aufputzmontage des Bedienpanels

- Aufputz-Gehäuse:



- Wir führen das Aufputzgehäuse nicht als Komponente. Bei Bedarf können Sie das Gehäuse selbst herstellen. Die Konstruktionsdatei (CAD und Konstruktionszeichnung) finden Sie im Händlerbereich <https://clesana.com/haendlerbereich>
- Maße Aufputz-Gehäuse:



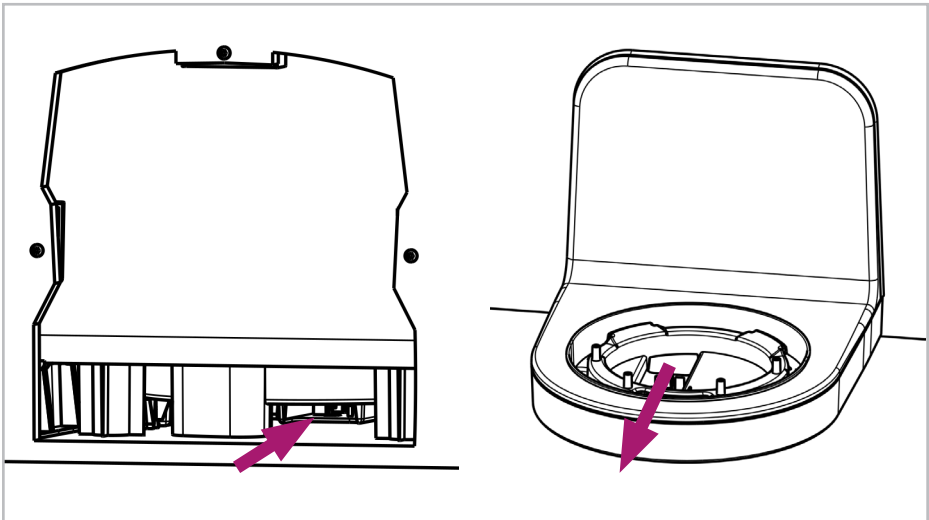


! Bevor Sie das Bedienpanel platzieren, stellen Sie sicher, dass das Kabel des Bedienpanels lang genug ist. Die Nutzlänge des Kabels liegt bei ca. 1770mm

1. Nachdem Sie die Position des Aufputz-Gehäuses festgelegt haben, bohren Sie ein Loch mit einem Durchmesser von 16mm, wie in der Abbildung oben dargestellt.
2. Führen Sie das Ende des Bedienpanel-Kabels durch das Loch im Gehäuse und das Loch in der Wand und ziehen Sie es zum L-Adapter / Rund-Stecker.
3. Befestigen Sie das Gehäuse mit 4 Schrauben, die je nach Materialart ausgewählt werden.
4. Drücken Sie das Bedienpanel auf das Gehäuse, bis es gut einrastet und bündig mit dem Gehäuse abschließt.

8. Stromanschluss für C1 mit L-Adapter spezifisch

1. Ziehen Sie dann die beiden Kabel durch die Öffnung:

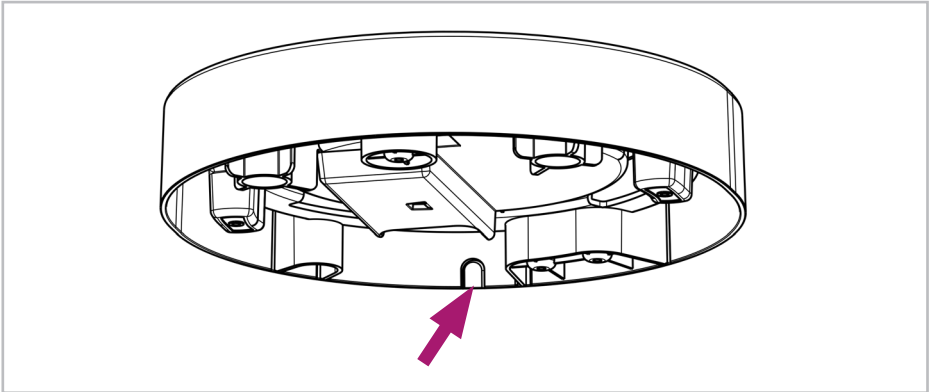


2. Für den nächsten Schritt gehen Sie zu Kapitel 10: Stromanschluss allgemein.

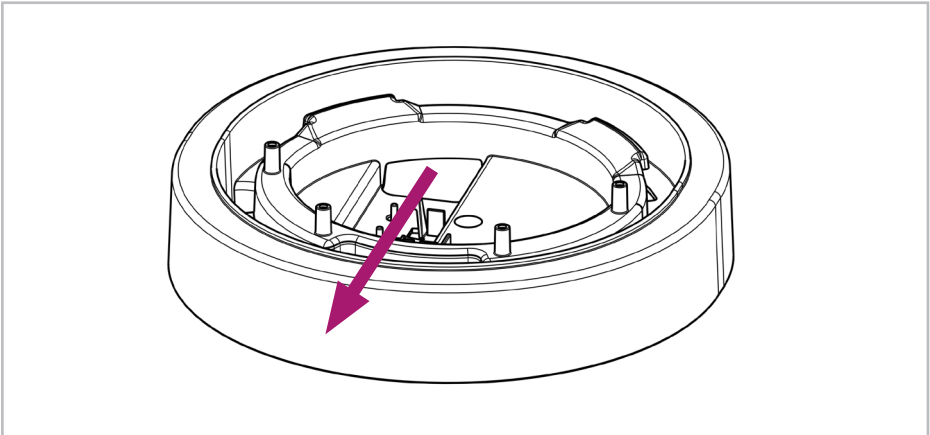


9. Stromanschluss für C1 mit Rund-Sockel spezifisch

1. Um das Stromkabel und das Kabel des Bedienpanels anzuschließen, ohne eine Öffnung im Boden zu schaffen, brechen Sie die Abdeckung an der Sollbruchstelle aus. Achten Sie dabei darauf, dass sich keine scharfen Kanten in der Sollbruchstelle bilden.



2. Ziehen Sie dann die beiden Kabel durch die Öffnung:

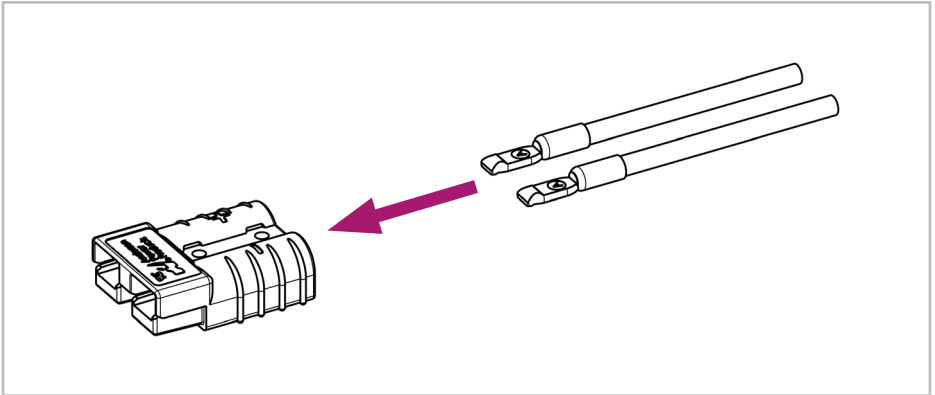


3. Schrauben Sie den Rundsockel am Boden fest (siehe Kapitel 6: Positionierung und Platzieren der Clesana C1 mit Rund-Sockel).
4. Für den nächsten Schritt gehen Sie zu Kapitel 10: Stromanschluss allgemein.

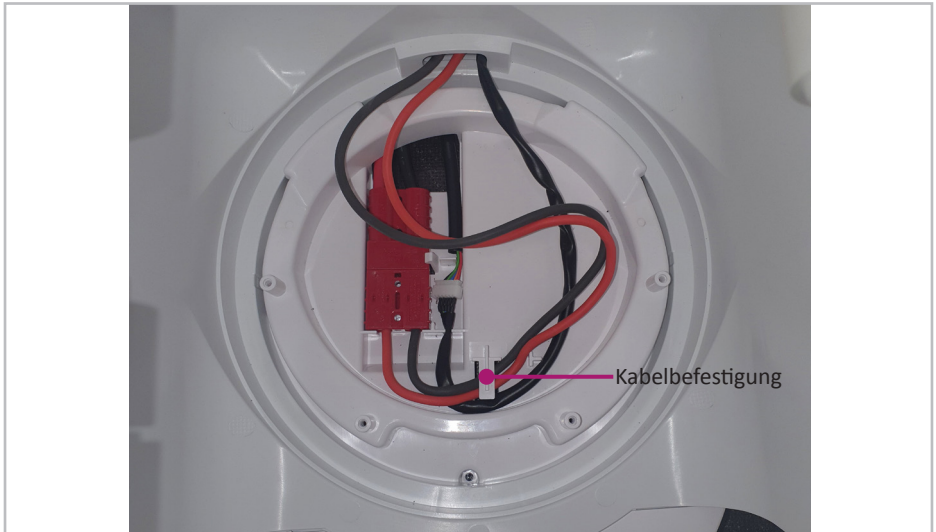


10. Stromanschluss allgemein

1. Crimpen Sie die Kabelschuhe an die Stromversorgungskabel und stecken Sie diese dann in das Anderson-Steckergehäuse.



2. Schließen Sie zuerst das Kabel de Bedienpanels und dann das Stromkabel an. Patzieren Sie diese wie auf dem Foto unten gezeigt in die dafür vorgesehene Kabelbefestigung:




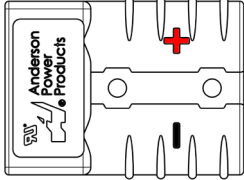
3. Setzen Sie die Rotationsscheibe wieder auf und ziehen Sie die 4 Schrauben per Hand mit einem max. Drehmoment von 1.2Nm an.



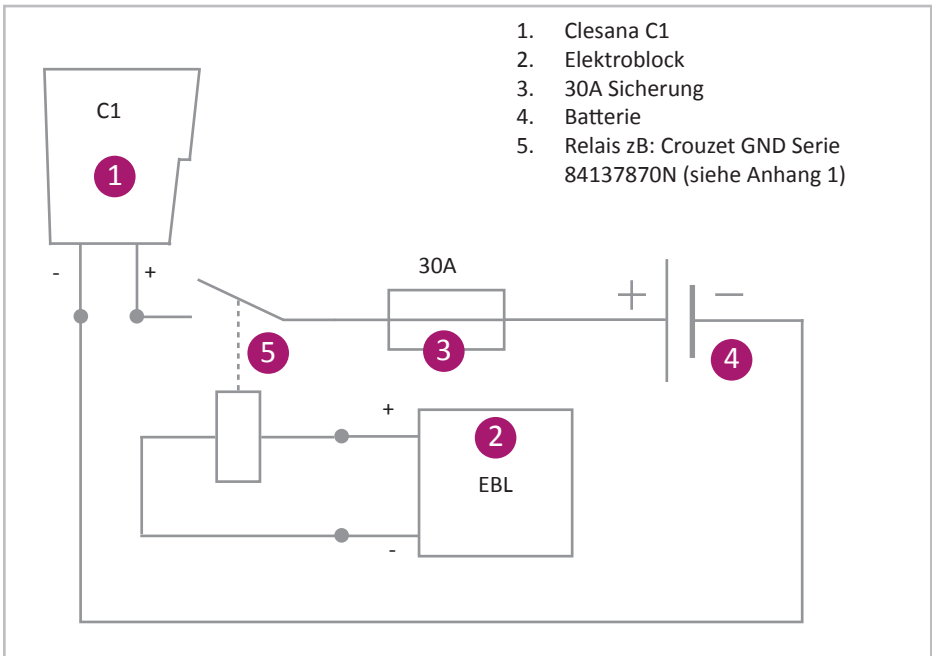
Ein zu großes Drehmoment kann zu Beschädigungen der Kunststoffteile führen!



- Für den Anschluss an die Stromversorgung orientieren Sie sich bitte an folgenden Spezifikationen:

Betriebsspannung	11.5-15V (die Stromversorgung muss 27A bei Nennspannung sicherstellen)  Zwischen 10-11.5V funktioniert das Bedienpanel, eine Auslösung wird aber nicht möglich sein.
Anschluss	2-poliges Steckergehäuse
Position der elektrischen Leitungen im Steckergehäuse	
2-poliger Anschlussstecker an der Toilette	Anderson SB50 Steckergehäuse 992G1
Crimpkontakte	Anderson SB50 50 Amp Kontakt 5952
Kabeldurchmesser	bis 8m: 10mm ² ab 8m: 16mm ²

- Schaltplan:





11. Nach der Installation

Überprüfen Sie folgende Punkte:

- die Clesana C1 lässt sich drehen.
- der Deckel der Clesana C1 lässt sich in Benutzungsposition öffnen.
- die Schublade rastet beim Schließen richtig ein.
- die Brille lässt sich richtig verriegeln und entriegeln.

Führen Sie anhand der Nutzung eines original Clesana Barriere-Folienliners eine Probeschweißung durch und überprüfen Sie, ob die Clesana C1 richtig schweißt und trennt.

12. Technische Daten

Spezifikationen	Wert	Einheit
Höhe	515	mm
Breite	363	mm
Länge L-Adapter / Round-Sockel	516 / 461	mm
Sitzhöhe	478	mm
Gewicht C1 mit L-Adapter / mit Rund-Sockel	13.8 / 13.1	kg
Versorgungsspannung (Nennspannung 12V)	11.5-15	V
Stromaufnahme (maximal)	27	A
Leistungsaufnahme Standby ohne LED	0.36	W
Leistungsaufnahme (maximal)	325	W
Energieverbrauch Trennvorgang	1.31*	Wh
Energieverbrauch Schweißvorgang	0.32*	Wh
Nutzungstemperatur	5 - 40	°C
IP-Schutzart	X4	

* Messergebnisse +/- 10%

13. Kontakt

Clesana AG

Werdenstrasse 72

CH-9472 Grabs

Kontaktdaten für Fragen zum Einbau:

<https://clesana.com/haendlerbereich> -> Kategorie „SERVICE“



14. Anhang 1: Relais Crouzet GND Serie 84137870N

Spezifikationen	
Anschlussart	Schraubklemme
Montageart	Verschraubung
Schaltfunktion	DC-Schalter
Serie	GND
Lastspannung max.	60V
Laststrom max.	40A
Lastspannung min.	5V
Laststrom min.	5mA
Steuerspannung min.	4V
Steuerspannung max.	32V
Länge	59.4mm
Breite	44.5mm
Höhe	29.1mm

- Verkabelung:

