

8

7

6

5

4

3

2

1

F

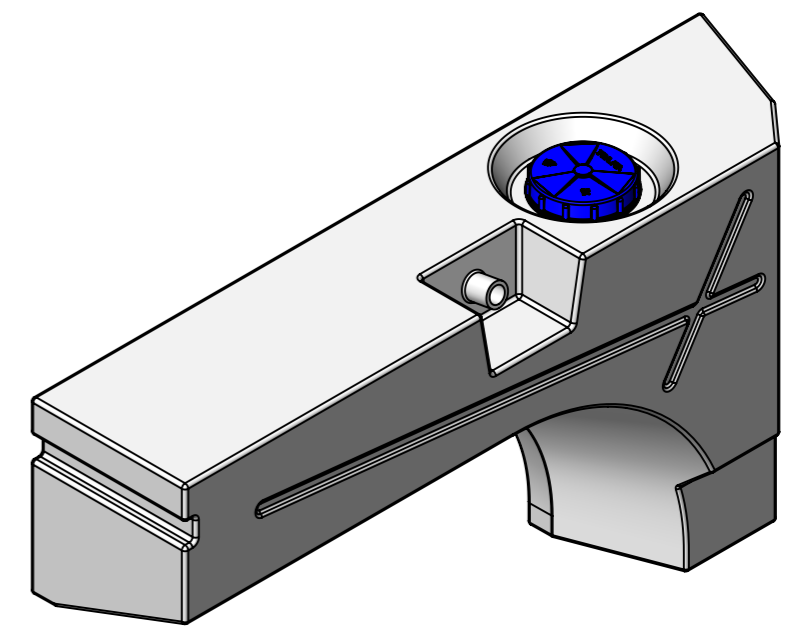
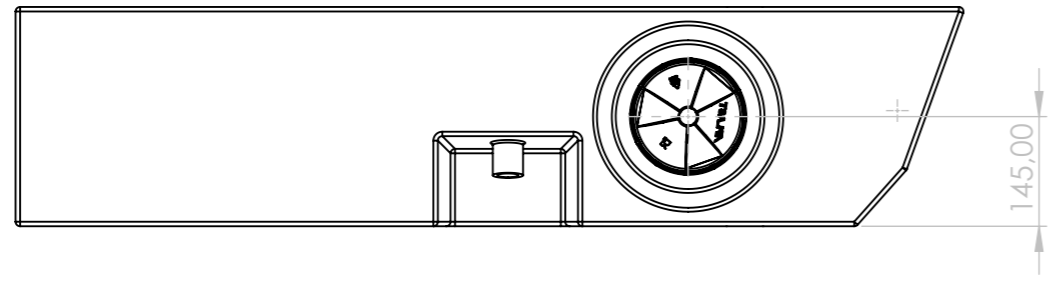
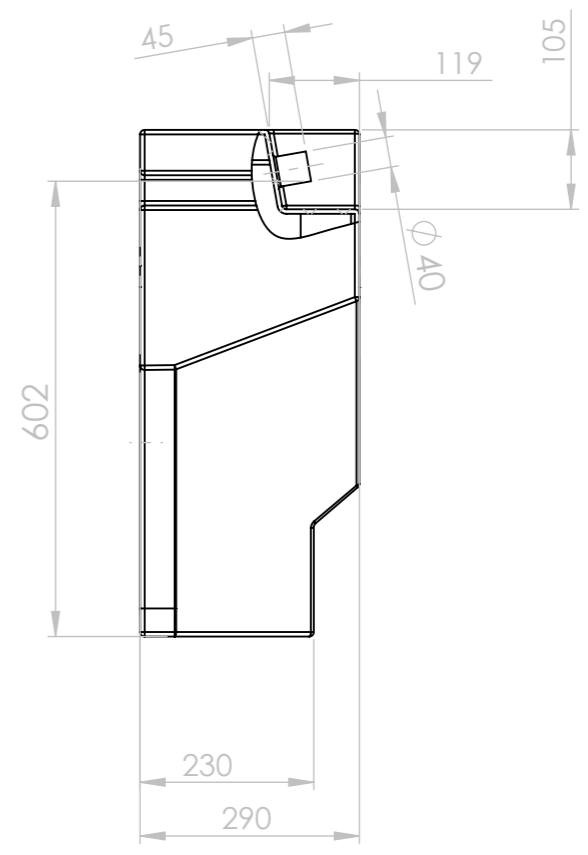
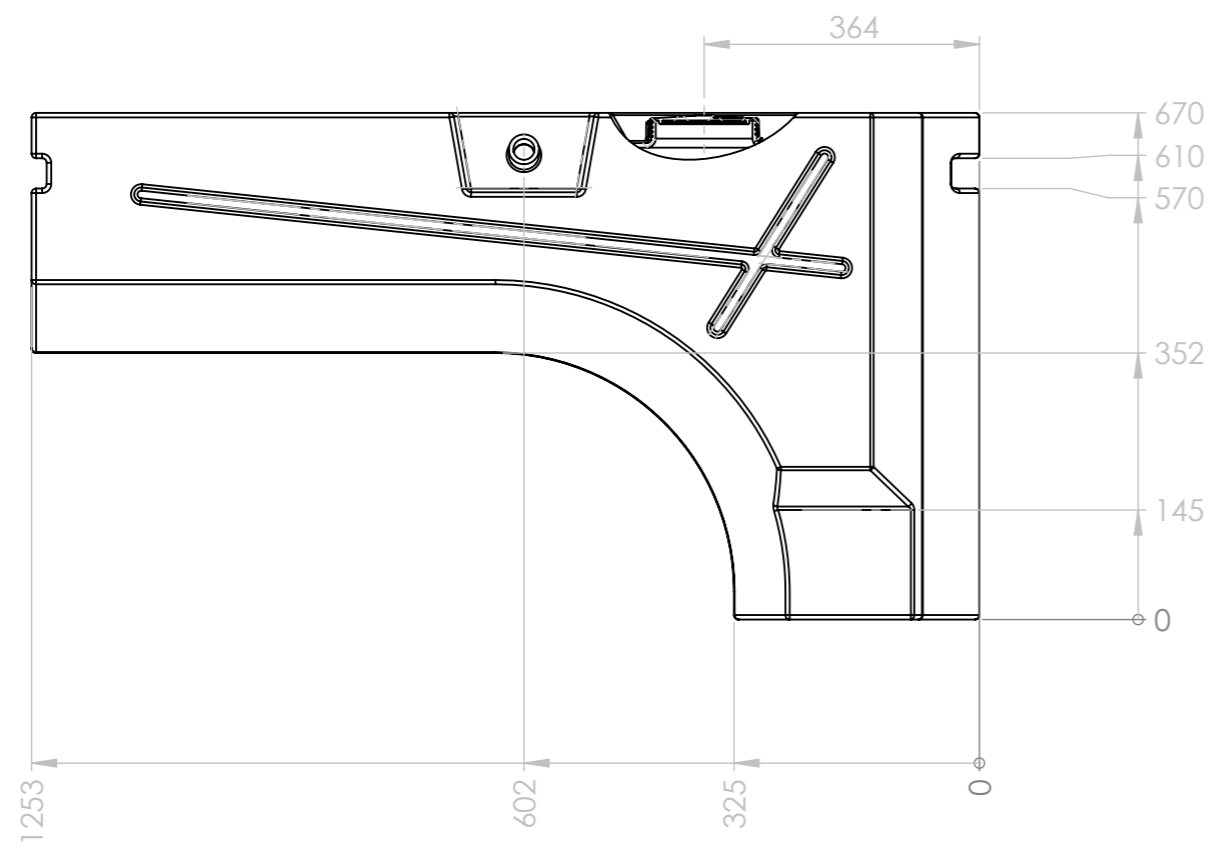
E

D

C

B

A



ENOTA DIMENZIJI: mm		MERILO: 1:10	MATERIAL: PE	VOLUMEN: 112 L	MASA:
	DATUM	IME	NAZIV		
IZDEL.	11. 04. 2024	Pantner G	APLAST FW-TANK 112L LINKS		
POTRDIL	11. 04. 2024		DUCATO JUMPER BOXER_ohne		
ODOBRIL	11. 04. 2024		Auslaufstutzen		
		ŠT. RISBE	IDENT		
		R/A0103130102	700000605		
				A3	
				Stran 2	
				od 2	

Risba je last APLAST d.o.o..Vsaka zloraba te risbe, razmnoževanje, prodaja tretji osebi ali uporaba v drugačne namene kot je bilo dogovorjeno, je prepovedana !
 This drawing is the property of APLAST d.o.o. and must not , without our consent be copied, handed to other persons or otherwise misused!



8

7

6

5

4

3

2

1

F

E

D

C

B

A